



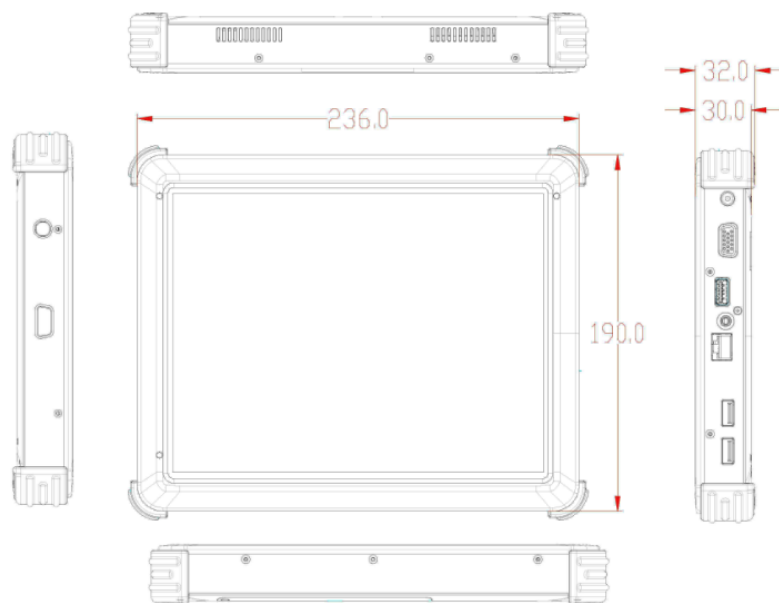
型号：VPAD-300X

产品特点：工业级平板电脑，使用 Intel BayTrail 系列高性能 CPU, 丰富的数据采集接口，良好的抗摔特性，接口防尘设计。

配置参数：

型号	标配
主板	嵌入式主板结构
主机配置	Intel® ATOM N2807 CPU 处理器 (Bay Trail)
	内存：4G DDR III L(max to 8G)
显示屏	硬盘：128G SSD, 支持更换 2.5 寸 HDD
	9.7" TFT LED
摄像头	分辨率：2048×1536
触摸屏	亮度：400 cd/m ²
	多点电容屏
接口	后置摄像头 500 万像素
	1xUSB3.0 接口、2 个 USB2.0 接口、1x1000M 网络接口、1xRS232 串口、1 个音频输出接口、1xVGA 接口
无线网络	内置 802.11n 无线 WiFi 网络，蓝牙 4.0BT
电源	输入：DC 12V~19V
电池	8.4V@6400mAh 锂电池，待机时间 6 小时
外观	防摔设计，支持 VESA 安装
物理参数	尺寸：(长) 236×(宽) 188×(高) 30 (mm) (不含脚垫)
	重量：1KG
	扩展模块：支持二代证模块和 RFID 模块 可选功能：4G, GPS, 后撑支架

尺寸图：



订货信息：

料号	液晶屏	触摸屏	CPU	内存	存储	WiFi	锂电池	适配器
VPAD-300X	9.7 寸 LED	电容式	N2807	4G	128G SSD	1 个	6400mAh	65W

声明：此型录之产品规格参数仅供参考，所有产品规格若有更改恕不另行通知，在订货前请与蓝炬科技核对产品规格。